

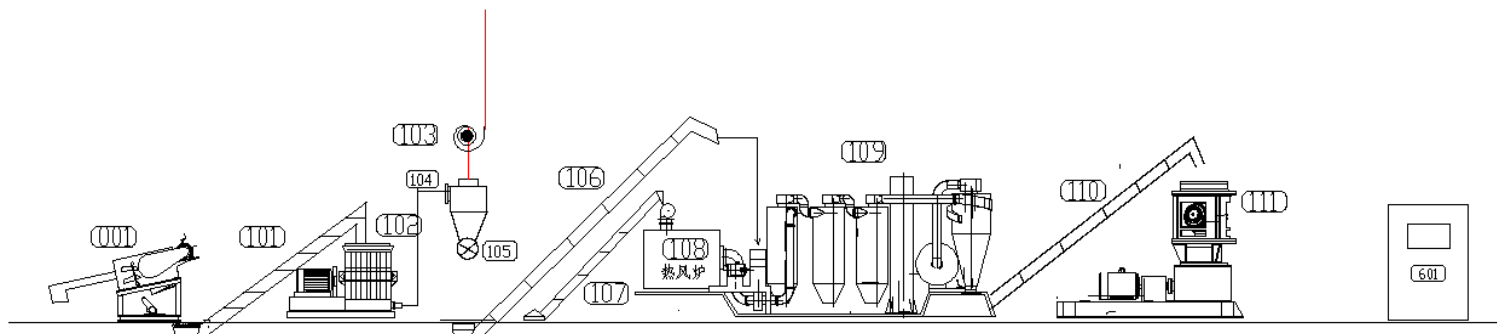


Общество с ограниченной ответственностью

РУССКО-КИТАЙСКАЯ ТОРГОВАЯ ПАЛАТА (ООО «РКТП»)

Юридический адрес: 675000, Амурская область, Благовещенский район, п. Чигири, ул. Солнечная, 24
Почтовый адрес: 675000, Амурская область, г. Благовещенск, ул. Лазо, 2, офис 301
Тел.: (4162) 340-555, 340-111; тел./факс (4162) 225-094, E-mail: info@rktp-trade.ru, <http://www.rktp-trade.ru>
ИНН 2812008293, КПП 281201001, ОГРН 1082801002943, ОКПО 57610480
р/с 40702810003000015565, к/с 30101810200000000603 в отделение ОСБ 86/36 г. Благовещенска
БИК 041012603,ИНН 7707083893, КПП 280102001, ОГРН 1027700132195

Линия для брикетирования опилок XGJ-560 (производительность 20 тонн/сутки)



№	Наименование	Модель	Мощность (KW)	Кол-во
001	Дробилка	GX215	45+2.2+1.5	1
101	Ленточный конвейер	PSJ50*6	1,5	1
102	Мельница	SG65*75	75	1
103	Вентилятор	4*72-4.5A	7,5	1
104	Циклон	Φ80*2		1
105	Воздушный клапан	BFY-3	3	1
106	Ленточный конвейер	PSJ50*8	1,5	1
107	Ленточный конвейер	PSJ50*6	1,5	1
108	Печь	RF-60	1,5	1
109	Сушилка	QHJ330*4	18,5	1
110	Ленточный конвейер	PSJ50*8	1,5	1
111	Ударный пресс	SKJ550	75	1
601	Блок управления			1

С наилучшими пожеланиями, Миненков Никита Викторович
e-mail: rktp.trade@mail.ru
skype: rktp.trade
Благовещенск, ул. Лазо, 2, оф. 301, 302, 303, тел. 89622840751



Ударный пресс

Общая мощность: 235,2 кВт
Производительность: 20 тонн/сутки
Вес: 13 тонн
Гарантия: 1 год
Готовая продукция:



Диаметр готового брикета: 30 мм

Цена: 4 983 000 руб. с НДС в г. Благовещенске
Срок изготовления и доставки до г. Благовещенска: 70 дней

С наилучшими пожеланиями, Миненков Никита Викторович
e-mail: rktp.trade@mail.ru
skype: rktp.trade
Благовещенск, ул. Лазо, 2, оф. 301, 302, 303, тел. 89622840751